

火災の感知から消火まで迅速。  
 全自動で安心・安全。  
 — 住宅用下方放出型自動消火装置 —



**Kitchen Leo**

キッチンレオ FHL4

33,000円(税抜)



**Kitchen Leo**

キッチンレオ FHL10K

53,000円(税抜)



**Home Leo**

ホームレオ FHL10

53,000円(税抜)

厚生労働省

高齢者・障害者日常生活用具(自動消火器)性能適合品

総務省消防庁推奨

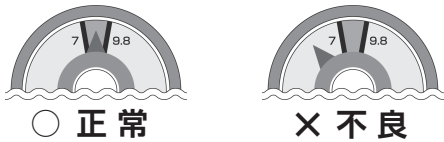
住宅防火安心マークつき

## 住宅用自動消火装置

感知から消火まで  
全自動の消火装置です。

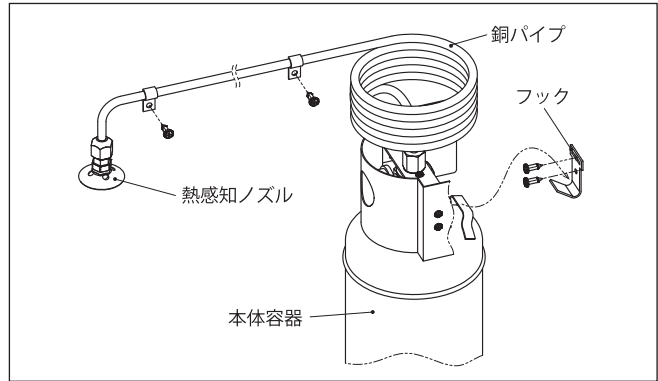
抑制作用で瞬時に炎をおさえ  
冷却、浸透作用で再燃を防ぎます。

点検が簡単。ゲージをひと目見るだけで  
使えるかどうかわかります。



ゲージの針が緑色の部分(7.0~9.8×10<sup>1</sup>MPa)にあれば正常です。  
万一減圧等の異常が生じた場合は販売代理店にご連絡ください。

壁面取付式のため施工が簡単。  
天井取付タイプのような補強工事の  
必要がなく落下の心配がありません。



### 仕様

| 呼称     | FHL4           | FHL10K             | FHL10              |
|--------|----------------|--------------------|--------------------|
| 評定番号   | 評58-001号       | 評13-062号           | 評13-061号           |
| 消火薬剤   | 強化液 1.5L       | 強化液 3.0L           | 強化液 3.0L           |
| 公称防護面積 | 天ぷら火災用0.5㎡     | 一般火災用1㎡<br>台所火災用1㎡ | 一般火災用1㎡<br>台所火災用1㎡ |
| 感知方式   | フュージブルメタル95℃   | フュージブルメタル95℃       | フュージブルメタル62℃       |
| 放射時間   | 約30秒           | 約27秒               | 約27秒               |
| 放出導管   | 銅パイプ外径 φ6mm×2m | 銅パイプ外径 φ8mm×3m     | 銅パイプ外径 φ8mm×3m     |
| 総質量    | 約3.6kg         | 約7.8kg             | 約7.8kg             |
| 高さ×胴径  | 約460mm×φ96mm   | 約610mm×φ135mm      | 約610mm×φ135mm      |

### 新製品用「リサイクルシール」が貼付されています。

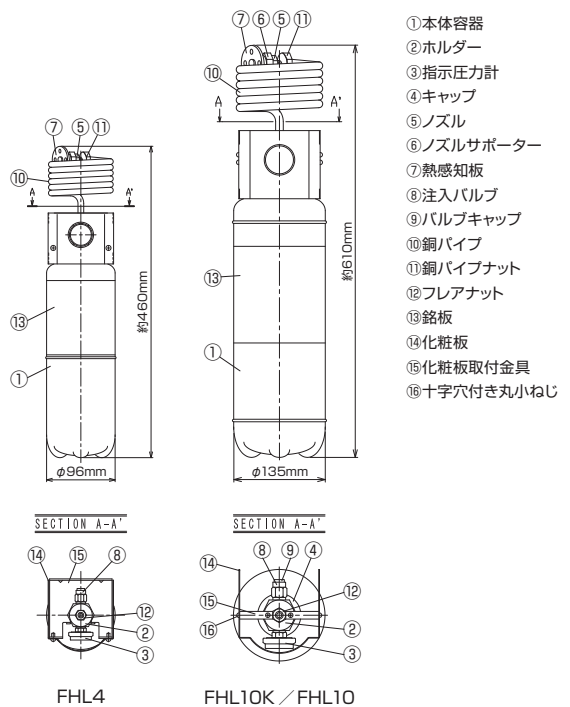


「リサイクルシール」が目印。  
廃棄時に費用がかかりません。

消火器の安全な回収とリサイクルのため、廃棄には消火器リサイクルシールが必要です。2010年1月1日以降に製造された消火器には消火器リサイクルシールが貼られており、リサイクル費用\*を前払いしているため、将来廃棄する時には消火器リサイクル費用\*がかかりません。

\*リサイクル費用とは、消火器を解体・選別・リサイクルする費用です。  
回収のための収集運搬・保管費用は含まれておりません。

### 消火装置の名称



- ① 本体容器
- ② ホルダー
- ③ 指示圧力計
- ④ キャップ
- ⑤ ノズル
- ⑥ ノズルサポーター
- ⑦ 熱感知板
- ⑧ 注入バルブ
- ⑨ バルブキャップ
- ⑩ 銅パイプ
- ⑪ 銅パイプナット
- ⑫ フレアナット
- ⑬ 銘板
- ⑭ 化粧板
- ⑮ 化粧板取付金具
- ⑯ 十字穴付き丸小ねじ

※掲載商品は予告なく仕様、その他を変更する場合がありますので、ご了承ください。

ご用命は

人と地球のいのちを守る  
**MORITA**  
モリタ宮田工業 株式会社

本社：〒135-0063 東京都江東区有明 3-5-7 TOC 有明ウエストタワー 19 階  
www.moritamiyata.com

お問い合わせは、お客様相談室へ

**0467-85-1210** [受付時間] 9:00~12:00/13:00~17:00 (土・日・祝日は休み)